

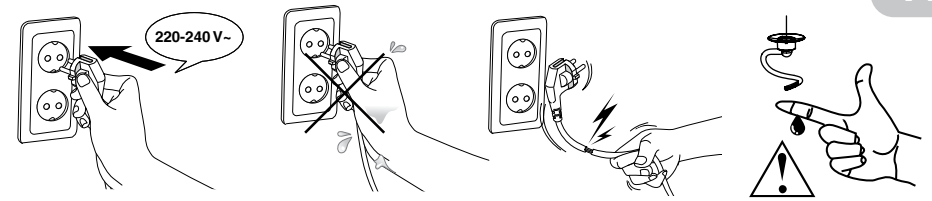
oursson 

bon appétit

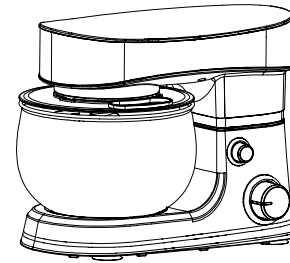


SM7301 / SM9501

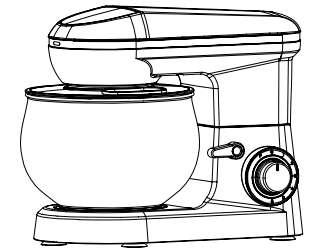
Руководство по эксплуатации



SM7301

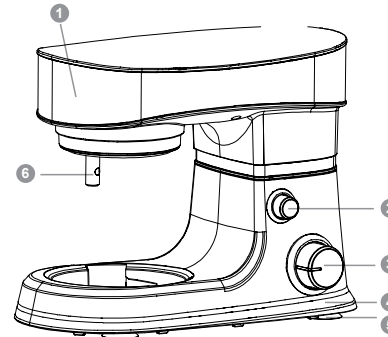


SM9501

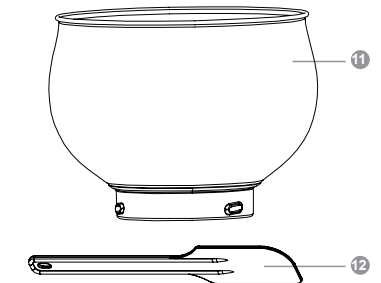
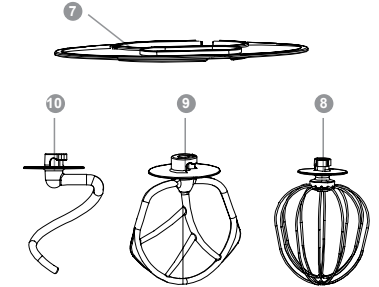
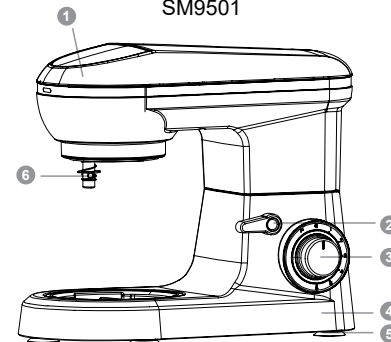


1

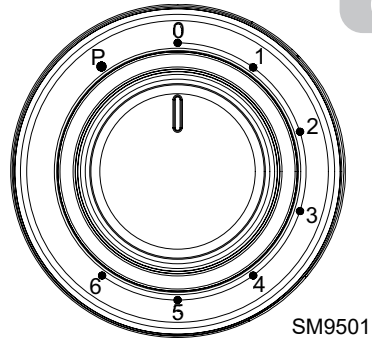
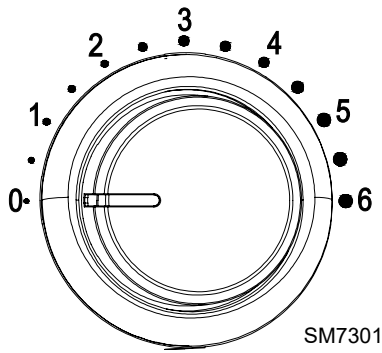
SM7301



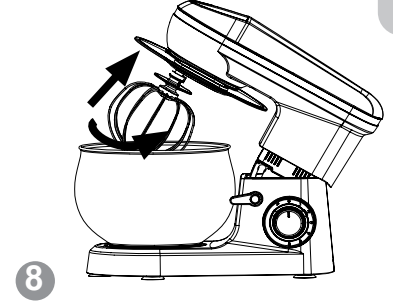
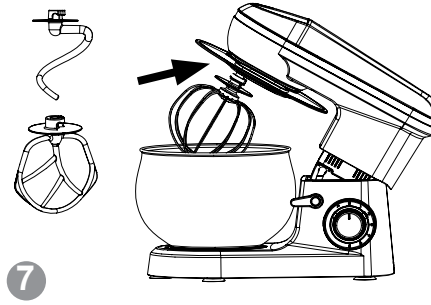
SM9501



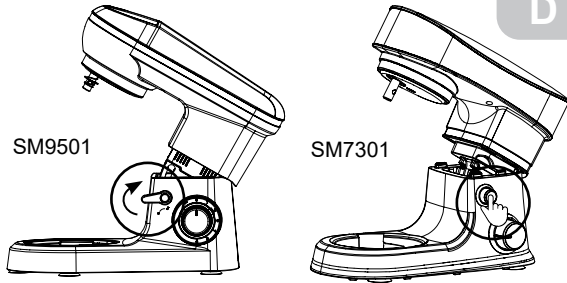
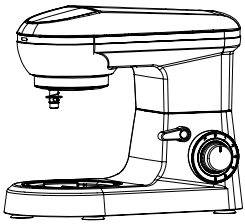
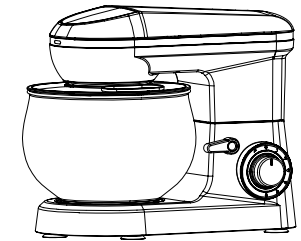
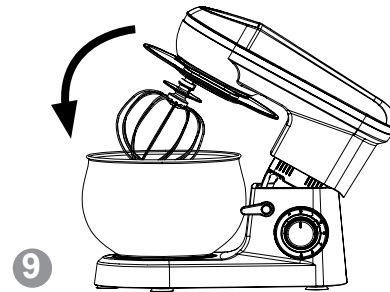
2



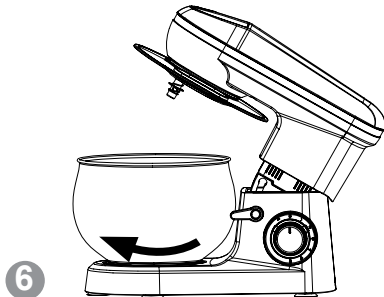
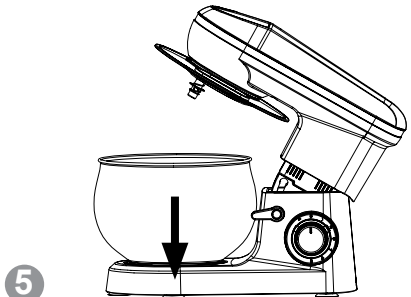
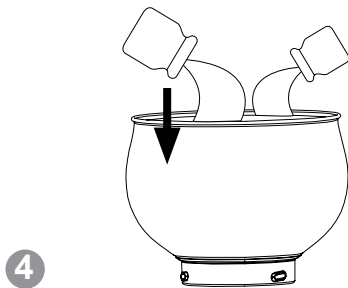
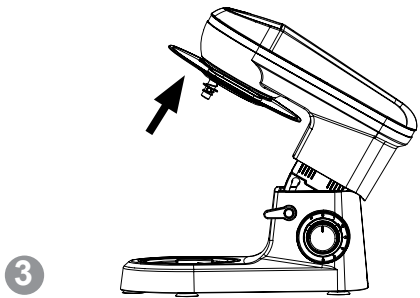
C



D



D



E

	×	×	✓
	✓	×	✓
	✓	✓	✓

ИНСТРУКЦИЯ ПО БЕЗОПАСНОСТИ, Рис. А



Символ опасности

Напоминание пользователю о высоком напряжении.



Символ предупреждения

Напоминание пользователю о необходимости проведения всех действий в соответствии с инструкцией.

При использовании электрических приборов следует соблюдать следующие меры предосторожности:

- Используйте прибор только по назначению и согласно данному руководству по эксплуатации.
- Устанавливайте прибор на устойчивую поверхность.
- Используйте только приспособления, входящие в комплект устройства.



- Чтобы предотвратить риск пожара или удара током, избегайте попадания на устройство воды и эксплуатации устройства в условиях высокой влажности. Если по каким-то причинам вода попала внутрь устройства, обратитесь в уполномоченный сервисный центр (УСЦ) OURSSON.

- Для электропитания прибора используйте электросеть с надлежащими характеристиками.
- Не используйте прибор в помещениях, где в воздухе могут содержаться пары легковоспламеняющихся веществ.



- Никогда самостоятельно не вскрывайте устройство – это может стать причиной поражения электрическим током, привести к выходу прибора из строя и аннулирует гарантийные обязательства производителя. Для ремонта и технического обслуживания обращайтесь только в сервисные центры, уполномоченные для ремонта изделий торговой марки OURSSON.

- При перемещении устройства из прохладного помещения в теплое и наоборот распакуйте его перед началом эксплуатации и подождите 1-2 часа, не включая.



- В целях предотвращения поражения электротоком не допускайте погружения проводов или всего изделия в воду.

- Будьте особенно осторожны и внимательны, если рядом с работающим прибором находятся дети.

- Не дотрагивайтесь до горячих поверхностей прибора, это может привести к травме.

- Шнур питания специально сделан относительно коротким во избежание риска получения травмы.
- Не допускайте свисания шнура через острый край стола или его касания нагретых поверхностей.

- Не подключайте данный прибор к сети, перегруженной другими электроприборами: это может привести к тому, что прибор не будет функционировать должным образом.

- Не устанавливайте изделие вблизи газовых и электрических плит, а также духовок.

- Не используйте прибор при поврежденном шнуре питания, а также в случаях, если нарушена нормальная работа изделия, если оно падало или было повреждено каким-либо другим образом.

- Перед включением прибора убедитесь, что все его элементы надёжно зафиксированы на своих местах и находятся в рабочих положениях, а сам прибор установлен на ровную сухую горизонтальную поверхность.

- Не оставляйте работающий прибор без присмотра.

- При отключении изделия от сети держитесь только за вилку, не тяните за провод – это может привести к повреждению провода или розетки и вызвать короткое замыкание.

- По окончании использования отключите изделие от сети.

- Оберегайте устройство от ударов, падений, вибраций и иных механических воздействий.

- Обязательно отключайте устройство от сети при смене аксессуаров (насадок), перед сборкой и разборкой элементов прибора; тогда, когда прибор не используется.

- Не используйте изделие вне помещений.

- Этот прибор не предназначен для использования людьми (включая детей) с ограниченными физическими, сенсорными или умственными способностями, или нехваткой опыта и знаний. Они могут пользоваться прибором только под наблюдением человека, ответственного за их безопасность, или после инструктажа по безопасному использованию прибора. Не позволяйте детям играть с изделием.

- Настоящее изделие предназначено только для использования в быту.

- Не используйте при чистке прибора абразивные материалы и органические чистящие средства (кислоты, спирт, бензин и т.д.). Для чистки корпуса прибора допускается использование небольшого количества нейтрального моющего средства.

РЕКОМЕНДАЦИИ

- Перед использованием устройства внимательно ознакомьтесь с руководством пользователя. После чтения, пожалуйста, сохраните его для использования в будущем.

- Все иллюстрации, приведенные в данной инструкции, являются схематичными изображениями реальных объектов, которые могут отличаться от них.

- Не размещайте работающий прибор под или рядом с занавесками или иными легковоспламеняющимися материалами, а также под навесными шкафами, поскольку это может привести к пожару.

- Во время работы прибора не касайтесь движущихся частей руками или другими предметами во избежание травм.



Эксплуатация данного прибора ни в коем случае не подразумевает применение к нему физической силы, так как это может привести к поломке изделия по вине пользователя.

КОМПЛЕКТАЦИЯ

Миксер с основанием	1 шт.
Чаша для смешивания	1 шт.
Крышка чаши для смешивания	1 шт.
Крюк для теста	1 шт.
Венчик для взбивания	1 шт.
Насадка для смешивания	1 шт.
Лопатка	1 шт.
Руководство по эксплуатации	1 шт.
Гарантийный талон	1 шт.

ЭЛЕМЕНТЫ КОНСТРУКЦИИ, Рис. В-2

- Верхняя (откидная) панель миксера
- Рычаг откидывания верхней панели (кнопка откидывания верхней панели - для модели SM7301)
- Переключатель скорости «0, 1, 2, 3, 4, 5, 6» («P» - импульсный режим для модели SM9501)
- Основание миксера
- Ножки на присосках
- Привод мотора
- Крышка чаши
- Венчик для взбивания
- Насадка для смешивания
- Крюк для теста
- Чаша для смешивания (объем 3 л - для модели SM7301, объем 5 л - для модели SM9501)
- Лопатка

ПАНЕЛЬ УПРАВЛЕНИЯ, РИС. С

«0» - Стоп (прибор отключен)

«1 - 6» - Рабочий диапазон скоростей

«1» - Минимальная скорость (медленная)

«6» - Максимальная скорость (быстрая)

«P» - Импульсный режим (для модели SM9501)

ИСПОЛЬЗОВАНИЕ

Перед первым использованием миксера вымойте чашу для смешивания **11** и насадки **9**, **9**, **10** в теплой воде с добавлением небольшого количества жидкости для мытья посуды, ополосните их под проточной водой и тщательно вытрите насухо.

УСТАНОВКА НАСАДОК И ПОДГОТОВКА К РАБОТЕ, РИС. D

- Поместите прибор на ровную поверхность и убедитесь, что он стоит прочно.
- Поверните рычаг **2** по часовой стрелке (для модели SM7301 нажмите кнопку). В то же время рукой поднимите верхнюю откидную панель миксера **1** так, чтобы она зафиксировалась на

месте (прозвучит щелчок).

- Установите крышку чаши **7** на верхнюю откидную панель миксера **1** так, чтобы она надежно зафиксировалась.
- Поместите продукты в чашу миксера **11**.
- Установите чашу для смешивания **11** в нишу основания миксера **4**.
- Слегка поверните чашу миксера по часовой стрелке, до ее надежной фиксации в этом положении.
- Установите необходимый аксессуар **8** **9** **10** на привод **6**, который расположен на внутренней стороне верхней панели миксера **1**.
 - Крюк для замешивания теста **10** используется для замеса тяжелого теста, мясного фарша или других сложных операций по замешиванию.
 - Насадка для смешивания **9** используется для замешивания прочих ингредиентов и жидкого (не вязкого) теста.
 - Венчик **8** используется для взбивания сливок, яичных белков и т. д.
- Поверните насадку **9** **9** **10** так, чтобы штифты на приводе совпали с углублениями на верхнем крае насадки. Прижмите насадку к верхней панели миксера **1** и, одновременно поверните ее против часовой стрелки - насадка должна быть надёжно зафиксирована в нужном положении. Насадка не должна болтаться. Надёжность фиксации насадки определяется тем, что вы не сможете ее извлечь.
- Опустите верхнюю панель миксера **1** так, чтобы она зафиксировалась щелчком. Убедитесь, что крышка чаши **7** плотно прилегает к чаше для смешивания **11**, в противном случае она считается установленной неправильно. Теперь прибор готов к использованию.



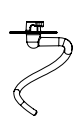


Эксплуатируйте прибор только тогда, когда аксессуары надёжно зафиксированы и находятся в рабочем положении. Во время работы прибора не допускайте попадания пальцев в чашу миксера. Не меняйте аксессуары во время работы миксера. Прибор необходимо остановить и отключить от сети. Будьте осторожны - при выключении привод некоторое время продолжает работать.



После использования прибора в течение 7 минут необходимо сделать перерыв в его работе как минимум на 30 минут, прежде чем использовать его снова.

ПОРЯДОК РАБОТЫ

- Вставьте шнур питания в розетку. Выберите желаемую скорость (скорость «1» - самая медленная, скорость «6» — самая быстрая, «Р» - импульсный режим (для модели SM9501). Поверните переключатель режимов скорости (3) в положение «1» (или любую другую настройку скорости). На панели управления загорится индикаторная лампочка.
- Рекомендуемый режим и время перемешивания для различных ингредиентов приведены в таблице ниже.
- Если возникла необходимость снять налипшие на чашу миксера ингредиенты, отключите прибор, установив регулятор скорости (3) в положение «0», обесточьте прибор и дождитесь полной остановки всех вращающихся элементов миксера. Используйте только специальную лопатку (12), входящую в комплект.
- После завершения смешивания выключите прибор, переключив регулятор скорости (3) на «0», отсоедините его от сети. То же самое необходимо делать перед заменой аксессуаров, перед разборкой прибора или когда он не используется.
- Поверните рычаг (2) по часовой стрелке (для модели SM7301 нажмите кнопку) для откидывания верхней панели (1). Одновременно поднимите рукой крышку верхней панели миксера так, чтобы она зафиксировалась на месте со щелчком. Панель наклонится вверх.
- Отсоедините насадку (8, 9, 10), повернув ее по часовой стрелке.
- Снимите чашу миксера (11) с приготовленными ингредиентами, повернув ее против часовой стрелки.

Аксессуары	Схема	Модель	Режим	Время	Объем	Комментарии
Крюк для теста (или густого мясного фарша)		SM7301	1 - 3	30 секунд на скорости «1», затем 30 секунд на скорости «2» и 2-4 минуты на скорости «3»	максимум 500*г муки и 300**г воды	* консистенция теста зависит от сорта и качества используемой муки. В инструкции приведены рекомендуемые данные. ** оптимальная температура воды для приготовления теста составляет 40±5°С.
		SM9501	1 - 2	30 секунд на скорости «1» и 3-5 минут на скорости «2»	800* г муки и 480** мл воды	
Насадка для смешивания		SM7301	1 - 4	1 минута на скорости «1-2», затем 3-4 минуты на скорости «3-4»	зависит от ингредиентов (важно не перегружать чашу миксера)	
		SM9501	2 - 4	3-5 минут		
Венчик для взбивания		SM7301	5 - 6	5 - 7 минут	минимум 3 яичных белка	
		SM9501	6	7 минут		

РЕГУЛИРОВКА СКОРОСТИ, РИС. С

Изменение скорости происходит с помощью регулятора от низкой к высокой по часовой стрелке. Поверните переключатель режимов работы от «0» до «6».

- Для получения однородной массы начинайте смешивать ингредиенты на низкой скорости, постепенно увеличивая скорость. Взбивайте (перемешивайте) ингредиенты небольшими порциями.



- Максимальная продолжительность непрерывной работы составляет не более 7 минут, повторное включение производит

не ранее, чем через 30 минут, что особенно важно при смешивании густого теста. Если миксер отключится во время смешивания, поверните переключатель режимов работы (3) в положение «0» и оставьте на 30 минут для охлаждения.

- Не переполняйте чашу для смешивания (11) так как это может привести к повреждению прибора. Для приготовления теста с помощью крюка для теста (10) используйте не более 500г муки и 300 мл воды (для SM7301) и не более 800г муки и 480мл воды (для SM9501). При необходимости удалите часть теста, если чаша перегружена или тесто слишком густое.

КУЛИНАРНЫЕ СОВЕТЫ

- Охлажденные ингредиенты (например, масло, молоко, яйца) перед смешиванием необходимо естественным путем нагреть до комнатной температуры.
- Чтобы исключить попадание в тесто (в смесь) скорлупы или испорченных яиц, разбивайте яйца в отдельный контейнер и только затем добавляйте в смесь.
- Не допускайте чрезмерно длительного перемешивания (взбивания). Не превышайте рекомендованное время, установленное рецептурой на каждый вид изделия.
- Начальный этап перемешивания рекомендуется проводить на низкой скорости. Далее скорость следует увеличивать постепенно, до скорости, рекомендуемой рецептурой.
- Важно учесть, что на длительность перемешивания (взбивания) ингредиентов, как и на качество готового продукта влияют много факторов - климатические условия окружающей среды, температура и исходные характеристики ингредиентов.

РЕКОМЕНДАЦИИ ПО ПРИГОТОВЛЕНИЮ ТЕСТА

Вид изделия	Ингредиенты	Этапы приготовления
Овсяный хлеб/кекс	<ul style="list-style-type: none"> 2 стакана просеянной муки 1 ч. ложка соды 1 ч. ложка соли 1/2 ч. ложки корицы 150-180 г овсяных хлопьев быстрого приготовления 1 стакан кондитерского жира или маргарина 1/2 стакана сахарного песка 3/4 стакана коричневого сахара 2 яйца 1-1/2 ч. ложки ванили 1/3 стакана молока 	<ol style="list-style-type: none"> Одновременно просейте муку, соду, соль и корицу, затем добавьте овсяные хлопья. Отложите в сторону. Смешайте маргарин, сахар, яйца и ваниль в чаше для смешивания. Взбивайте на максимальной скорости в течение 2 минут. Остановите миксер, переложите получившуюся массу в отдельную емкость. В чашу миксера поместите молоко и половину мучной смеси, перемешайте на медленной скорости. Затем месите полученную массу на максимальной скорости в течение 1 минуты. Добавьте оставшуюся мучную смесь и повторите перемешивание. Соедините полученные массы (п.2 и п.4), добавьте к ним шоколадную крошку и орехи. Перемешивайте на максимальной скорости в течение 1 минуты.

ЧИСТКА И УХОД, РИС. Е

- Выньте вилку из розетки и дайте прибору остыть перед его чисткой.
- Не допускайте, чтобы вода попала в прибор, не погружайте миксер в воду.
- Корпус миксера можно протирать влажной тканью. При сильном загрязнении можно использовать небольшое количество моющего средства.
- Не используйте губки для чистки, стальную мочалку или любые сильные растворители или абразивные чистящие средства для чистки прибора, так как они могут повредить внешние поверхности прибора.
- Насадки следует мыть под теплой проточной водой сразу же после их использования. Для этого необходимо полностью извлечь их из прибора.
- Будьте осторожны, не прикасайтесь к острым частям во время использования и чистки.
- ВАЖНО!** После чистки необходимо дать изделиям полностью высохнуть, прежде чем использовать их снова. Не используйте прибор,

если он влажный или если влажная какая-либо его часть или аксессуары.

8. После чистки и сушки рекомендуется поместить аксессуары (насадки) в защитный чехол для хранения.

ХРАНЕНИЕ

После чистки прибора (Рис.Е), его рекомендуется хранить в собранном виде в сухом вентилируемом помещении вдали от нагревательных источников и прямых солнечных лучей, в недоступном для детей месте. При хранении моторная часть должна быть расположена горизонтально. При транспортировке и хранении запрещается подвергать прибор механическим воздействиям, которые могут привести к его повреждению и/или нарушению целостности упаковки. Необходимо беречь прибор от попадания воды и других жидкостей.

ВОЗМОЖНЫЕ НЕПОЛАДКИ И СПОСОБЫ ИХ УСТРАНЕНИЯ

Возможная проблема	Причины	Способы решения
Прибор не включается	Нет питания	Проверьте, включен ли прибор в электросеть. Проверьте предохранитель вашей домашней сети. Если все указанное выше в порядке, см. раздел: «Сервисное обслуживание».
Прибор замедляет работу или работает медленно	Выбрана слишком низкая скорость	Увеличьте скорость.
	Превышено рекомендованное время работы	Соблюдайте длительность перемешивания согласно инструкции.
	Чаша перегружена	Отложите часть ингредиентов из чаши, соблюдайте рекомендации по максимальной загрузке чаши миксера
Чрезмерное разбрызгивание во время смешивания	Выбрана слишком высокая скорость	Начните с более низкой скорости и увеличивайте ее по мере загустения смеси.
	Загрузили чрезмерное количество ингредиентов	Уберите часть ингредиентов в другую емкость.
Неудовлетворительная работа насадок	Убедитесь, что насадки установлены правильно.	

ТЕХНИЧЕСКИЕ ХАРАКТЕРИСТИКИ

Технические характеристики		
Модель	SM7301	SM9501
Макс. потребляемая мощность, Вт	max 700	max 1300
Параметры электропитания	220-240 В~; 50-60 Гц	
Класс защиты от поражения электрическим током	II	
Температура хранения и транспортировки*	от -25 °С до +35 °С	
Температура эксплуатации	от +5 °С до +35 °С	
Требования к влажности воздуха при хранении, транспортировке и эксплуатации	15-75% без образования конденсата	
Габариты, мм	310x195x230	368x250x295
Вес прибора, кг	3,25	4,3

*Продукция должна храниться в сухих, проветриваемых складских помещениях при температуре не ниже - 25°С.

СЕРТИФИКАЦИЯ ПРОДУКЦИИ

Информацию о сертификате соответствия смотрите на сайте <http://www.oursson.ru> или спрашивайте копию у продавца.



Ремонт прибора должен производиться только квалифицированным специалистом уполномоченного сервисного центра OURSSON.

СЕРВИСНОЕ ОБСЛУЖИВАНИЕ

Компания OURSSON выражает вам признательность за выбор нашей продукции. Мы сделали все возможное, чтобы данное изделие удовлетворяло вашим запросам, а качество соответствовало лучшим мировым образцам. В случае, если ваше изделие марки OURSSON будет нуждаться в техническом обслуживании, просим вас обращаться в один из Уполномоченных Сервисных Центров (далее – УЦЦ). С полным списком УЦЦ и их точными адресами вы можете ознакомиться на сайте www.oursson.ru, а также позвонив по номеру телефона бесплатной горячей линии OURSSON.

В случае возникновения вопросов или проблем, связанных с продукцией OURSSON, просим вас обращаться в письменном виде в организацию, уполномоченную на принятие и удовлетворение требований потребителей в отношении товара ненадлежащего качества, либо по электронной почте info@oursson.ru.

Условия Гарантийных обязательств OURSSON:

- Гарантийные обязательства OURSSON, предоставляемые УЦЦ OURSSON, распространяются только на модели, предназначенные OURSSON для производства или поставок и реализации на территории страны, где предоставляется гарантийное обслуживание, приобретенные в этой стране, прошедшие сертификацию на соответствие стандартам этой страны, а также маркированные официальными знаками соответствия.
- Гарантийные обязательства OURSSON действуют в рамках законодательства о защите прав потребителей и регулируются законодательством страны, на территории которой они предоставлены, и только при условии использования изделия исключительно для личных, семейных или домашних нужд. Гарантийные обязательства OURSSON не распространяются на случаи использования товаров в целях осуществления предпринимательской деятельности либо в связи с приобретением товаров в целях удовлетворения потребностей предприятий, учреждений, организаций.
- OURSSON устанавливает на свои изделия следующие сроки службы и гарантийные сроки:

Название продукта	Срок службы, месяцев с даты покупки	Гарантийный срок, месяцев со дня покупки
Микроволновые печи, хлебопечи, индукционные плиты	60	12
Мультиварки, кухонные процессоры, кухонные машины, электрические чайники, электрические грили, блендеры, миксеры, мясорубки, тостеры, термопоты, ростеры, кофеварки, пароварки, соковыжималки, измельчители, дегидраторы, йогуртницы, ферментаторы, минидуховки, морозильники, холодильники, автоматические кофемашины, вспениватели	36	12
Кухонные весы, сифоны	24	12

- Гарантийные обязательства OURSSON не распространяются на перечисленные ниже принадлежности изделия, если их замена предусмотрена конструкцией и не связана с разборкой изделия:
 - Элементы питания.
 - Чехлы, ремни, шнуры для переноски, монтажные приспособления, инструмент, документацию, прилагаемую к изделию.
- Гарантия не распространяется на недостатки, возникшие в изделии вследствие нарушения потребителем правил использования, хранения или транспортировки товара, действия третьих лиц или непреодолимой силы, включая, но не ограничиваясь следующими случаями:
 - Если недостаток товара явился следствием небрежного обращения, применения товара не по назначению, нарушения условий и правил эксплуатации, изложенных в инструкции по эксплуатации, в том числе вследствие воздействия высоких или низких температур, высокой влажности или запыленности, следах вскрытия корпуса прибора и/или самостоятельного ремонта, несоответствия Государственным стандартам параметров питающих сетей, попадания внутрь корпуса жидкости, насекомых и других посторонних предметов, веществ, а также длительного использования изделия в предельных режимах его работы.
 - Повреждения и дефекты, вызванные качеством

воды и отложением накипи (очистка от накипи и чистка не входит в гарантийное обслуживание и должна РЕГУЛЯРНО производиться Вами самостоятельно).

- Если недостаток товара явился следствием несанкционированного тестирования товара или попыток внесения любых изменений в его конструкцию или его программное обеспечение, в том числе ремонта или технического обслуживания в неуполномоченной OURSSON ремонтной организации.
 - Если недостаток товара явился следствием использования нестандартных (нетиповых) и (или) некачественных принадлежностей, аксессуаров, запасных частей, элементов питания.
 - Если недостаток товара связан с его применением совместно с дополнительным оборудованием (аксессуарами), отличным от дополнительного оборудования, рекомендованного OURSSON к применению с данным товаром. OURSSON не несет ответственность за качество дополнительного оборудования (аксессуаров), произведенного третьими лицами, за качество работы своих изделий совместно с таким оборудованием, а также за качество работы дополнительного оборудования производства компании OURSSON совместно с изделиями других производителей.
6. Недостатки товара, обнаруженные в период срока службы, устраняются уполномоченными на это ремонтными организациями (УЦЛ). В течение гарантийного срока устранение недостатков производится бесплатно при предъявлении оригинала заполненного гарантийного талона и документов, подтверждающих факт и дату заключения договора розничной купли-продажи (товарный, кассовый чек и т. п.). В случае отсутствия указанных документов гарантийный срок исчисляется со дня изготовления товара. При этом следует учитывать:
- Настройка и установка (сборка, подключение и т. п.) изделия, описанная в документации, прилагаемой к нему, не входит в объем гарантийных обязательств OURSSON и могут быть выполнены как самим пользователем, так и специалистами большинства уполномоченных сервисных центров соответствующего профиля на платной основе.
 - Работы по техническому обслуживанию изделий (чистка и смазка движущихся частей, замена расходных материалов и принадлежностей и т. п.) производятся на платной основе.
7. OURSSON не несет ответственности за возможный вред, прямо или косвенно нанесенный своей продукцией людям, домашним животным, имуществу в случае, если это произошло в результате несоблюдения правил и условий эксплуатации, хранения, транспортировки или установки изделия; умышленных или неосторожных действий потребителя или третьих лиц.
8. Ни при каких обстоятельствах OURSSON не несет

ответственности за какой-либо особый, случайный, прямой или косвенный ущерб или убытки, включая, но не ограничиваясь перечисленным, упущенную выгоду, убытки, вызванные перерывами в коммерческой, производственной или иной деятельности, возникающие в связи с использованием или невозможностью использования изделия.

9. Вследствие постоянного совершенствования продукции элементы дизайна и некоторые технические характеристики продукта могут быть изменены без предварительного уведомления со стороны производителя.

Использование изделия по истечении срока службы

1. Срок службы, установленный OURSSON для данного изделия, действует только при условии использования изделия исключительно для личных, семейных или домашних нужд, а также соблюдении потребителем правил эксплуатации, хранения и транспортировки изделия. При условии аккуратного обращения с изделием и соблюдения правил эксплуатации фактический срок службы может превышать срок службы, установленный OURSSON.
2. По окончании срока службы изделия вам необходимо обратиться в Уполномоченный сервисный центр для проведения профилактического обслуживания изделия и определения его пригодности к дальнейшей эксплуатации. Работы по профилактическому обслуживанию изделия и его диагностике выполняются сервисными центрами на платной основе.
3. OURSSON не рекомендует продолжать эксплуатацию изделия по окончании срока службы без проведения его профилактического обслуживания в Уполномоченном сервисном центре, т. к. в этом случае изделие может представлять опасность для жизни, здоровья или имущества потребителя.

Утилизация изделия

Этот бытовой электроприбор имеет обозначение согласно требованиям Директивы ЕС 2002/96/EG об отслуживших свой срок электрических и электронных приборах (waste electrical and electronic equipment – WEEE). После окончания срока службы изделия его нельзя выбрасывать вместе с обычным бытовым мусором. Вместо этого оно подлежит сдаче на утилизацию в соответствующий пункт приема электрического и электронного оборудования для последующей переработки и утилизации в соответствии с федеральным или местным законодательством. Обеспечивая правильную утилизацию данного продукта, вы помогаете сберечь природные ресурсы и предотвращаете ущерб для окружающей среды и здоровья людей, который возможен в случае ненадлежащего обращения. Более подробную информацию о пунктах приема и утилизации данного продукта можно получить в местных муниципальных органах или на предприятии по вывозу бытового мусора



Дата производства

Каждому изделию присваивается уникальный серийный номер в виде буквенно-цифрового ряда и дублируется штрих-кодом, который содержит следующую информацию: название товарной группы, дату производства, порядковый номер изделия. Серийный номер располагается на задней панели продукта, на упаковке и в гарантийном талоне.



Серийный номер располагается на задней панели продукта, на упаковке и в гарантийном талоне.

- 1 Первые две буквы – соответствие товарной группе (стационарный миксер - SM).
- 2 Первые две цифры – год производства.
- 3 Вторые две цифры – месяц производства.
- 4 Последние цифры – порядковый номер изделия.



Во избежание недоразумений убедительно просим вас внимательно изучить Руководство по эксплуатации изделия и условия гарантийных обязательств, проверить правильность заполнения гарантийного талона. Гарантийный талон действителен только при наличии правильно и четко указанных: модели, серийного номера изделия, даты покупки, четких печатей фирмы-продавца, подписи покупателя. Серийный номер и модель изделия должны соответствовать указанным в гарантийном талоне. При нарушении этих условий, а также в случае, когда данные, указанные в гарантийном талоне, изменены или стерты, талон признается недействительным.



Горячая линия OURSSON обеспечивает полную информационную поддержку деятельности компании. Профессиональные операторы быстро ответят на любой интересующий вас вопрос. Вы можете обращаться в единый центр по вопросам сервисного сопровождения, для рекомендаций специалистов по настройке и подключению, для информирования о местах продаж, с вопросами о рекламных акциях и розыгрышах, проводимых компанией, а также с любыми другими вопросами о деятельности компании.

Есть вопросы? Звоните, мы поможем!

Телефон горячей линии OURSSON (бесплатные звонки):

8 800 100 8 708

Время работы горячей линии:

понедельник-пятница с 10:00 до 20:00 (по московскому времени); без выходных, 7 дней в неделю.

Настоящая инструкция является объектом охраны в соответствии с международным и российским законодательством об авторском праве. Любое несанкционированное использование инструкции, включая копирование, тиражирование и распространение, но не ограничиваясь этим, влечет применение к виновному лицу гражданско-правовой ответственности, а также уголовной ответственности в соответствии со статьей 146 УК РФ и административной ответственности в соответствии со статьей 7.12 КоАП РФ (ст.150.4 КоАП в старой редакции).

Контактная информация:

1. Изготовитель товара OURSSON – GUANGDONG SHINECHEF ELECTRIC APPLIANCE CO.,LTD., No. 180, Bai'an South Road, Junan Town, Shunde District, Foshan City, Guangdong, China.
2. Организация, уполномоченная на принятие и удовлетворение требований потребителей в отношении товара ненадлежащего качества (уполномоченное изготовителем лицо), – ООО «ОРСОН», 125445, Москва, Ленинградское шоссе, д. 65, стр. 3.
3. Информация о сертификации продукта доступна на сайте www.oursson.com.
4. Импортёр продукции OURSSON: РФ и/или страны ЕТС: смотрите информацию на упаковке товара.

OURSSON
Сделано в КНР



www.oursson.ru